

WE MAKE IT EASY.



# TRAFIKKSIGNAL

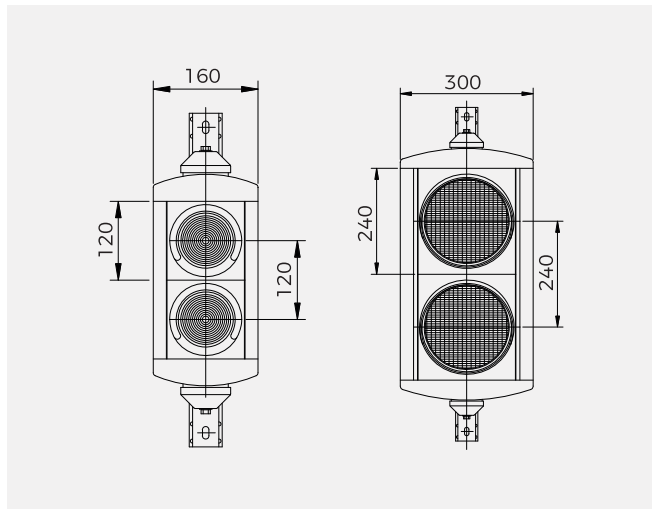
**HOLDBAR, LAVT  
VEDLIKEHOLDSKREVENDE OG  
DESIGNORIENTERT.**

Trafikksignaler passer perfekt sammen med Flintabs terminaler, bommer og Viktoria2 Trafikkontroll eller Passasje. De er værbestandige, krever lite vedlikehold og er designorienterte. LED-teknologi kombinerer høy lysstyrke med energieffektivitet.

## SPESIFIKASJON TRAFIKKLYS AS

Høy kvalitet og holdbarhet laget av aluminium og polykarbonat. Vann- og støvtett (IP55, IP54) - EN 60529. Krever 230V

- Art.nr S6500016: 100 mm tilgjengelig med toppmontering på stang (inkludert) eller vinklet brakett for montering på stang eller vegg (valgfritt)
- Art.nr 3014: 210 mm. Vinklet brakett (valgfritt).



## ART.NR 21082



Dersom det ikke er mulighet med 230V, for eksempel ved ettermontering, tilbyr vi en 24V-løsning som kan drives av for eksempel en terminal eller bom. Lysstyrken opprettholdes. Hus i plast. Artikkelnr: 21082. 100mm lysfelt. Vinklet brakett for montering på stang eller vegg medfølger.

## EKSEMPLER PÅ SKILT



Flintab planlegger trafikkløsningen sammen med kunden og kan også hjelpe med for eksempel veiskilt.